



Wassertemperaturgeber
Typ 2020



Einschweißtaucher
Typ 2021

BESCHREIBUNG

Der Wassertemperaturgeber Typ 2020 wird im Zusammenhang mit dem Einschweißtaucher Typ 2021 verwendet und dient zur Messung der umgebenden Wassertemperatur auf Schiffen, Bohrinseln etc. Der Einbau kann z.B. an einem Wasserkasten vorgenommen werden und geschieht in der Weise, dass der Einschweißtaucher (geschlossenes V4A-Rohr mit Flansch) in die betreffende Wandung eingeschweißt wird. Nach Füllen des Rohres mit einer speziellen Wärmeleitpaste wird dann der eigentliche Geber eingeführt und verschraubt. Als Messfühler wird ein hartglasgekapselter Platin-Messwiderstand Pt 100 Ω eingesetzt, der in 4-Leiterschaltung angeschlossen wird. Der Fühler sitzt in einem geschlossenen V4A-Schaft und ist mit diesem durch Wärmeleitpulver verbunden. Das mit dem Schaft verschraubte Gehäuse für die Kabelzuführung besteht aus Aluminium und ist mit einem abgedichteten Schraubdeckel und einer Kabelverschraubung PG 9 versehen. Im Gehäuse befindet sich die Anschlussleiste.

TECHNISCHE DATEN

Messfühler:	Pt 100 nach DIN 60751 B, 1/3 Toleranz
Abmessungen	Länge: 240 mm Breite: 54 mm
Gewicht:	ca. 0,210 kg (Typ 2020) ca. 0,350 kg (Typ 2021)

TYPENSCHLÜSSEL

Wassertemperaturgeber	2020.0000
Einschweißtaucher	2021.0000

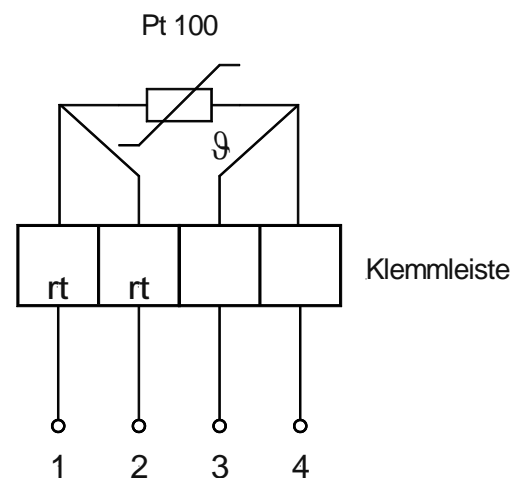
INSTALLATION

Die Montage erfolgt, wie eingangs beschrieben, durch Einschrauben des Gebers in den Einschweißtaucher (vgl. auch Maßbild S. 2).

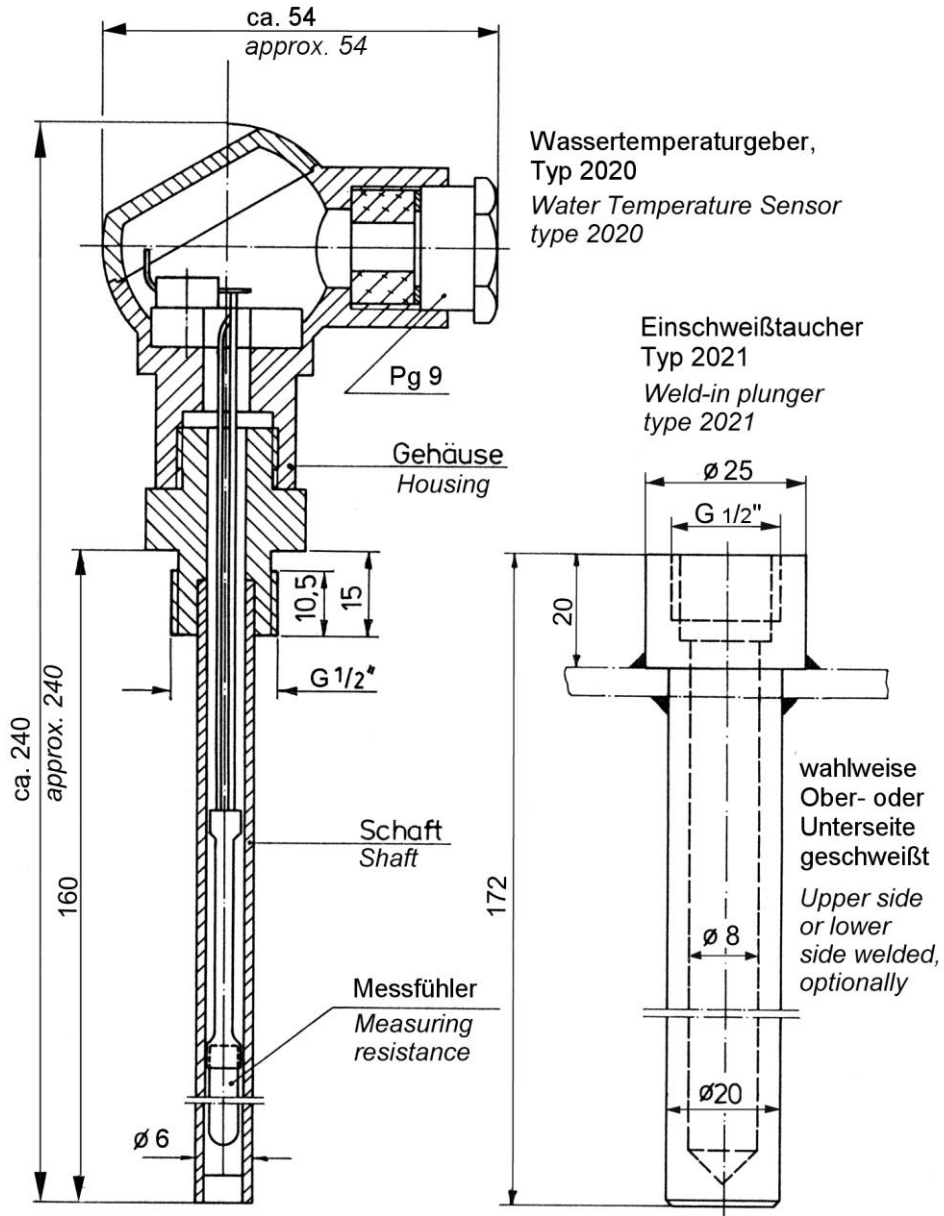
WARTUNG

Der Geber arbeitet wartungsfrei!

ANSCHLUSSPLAN



ANSCHLUSSMAßE



Technische Änderungen vorbehalten!